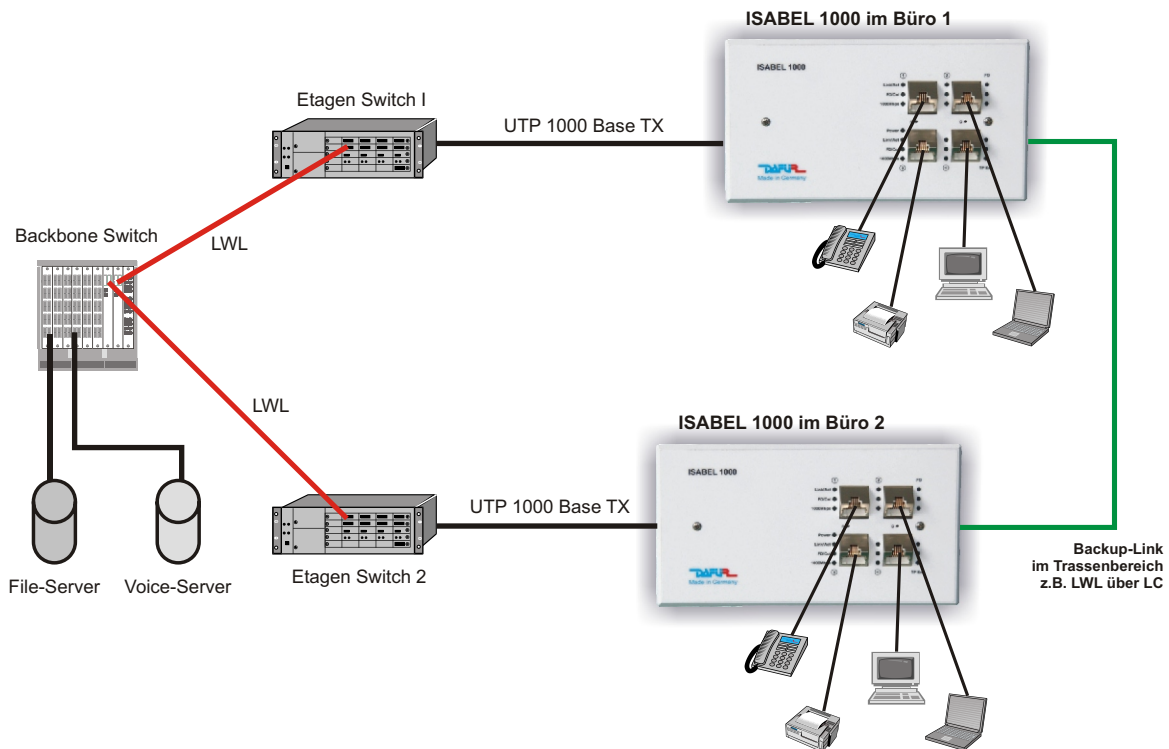


100% Verfügbarkeit für Ihre IP-Telefonie und Power-over-LAN in Kategorie 6/7 Netzen mit

ISABEL* 1000-TP



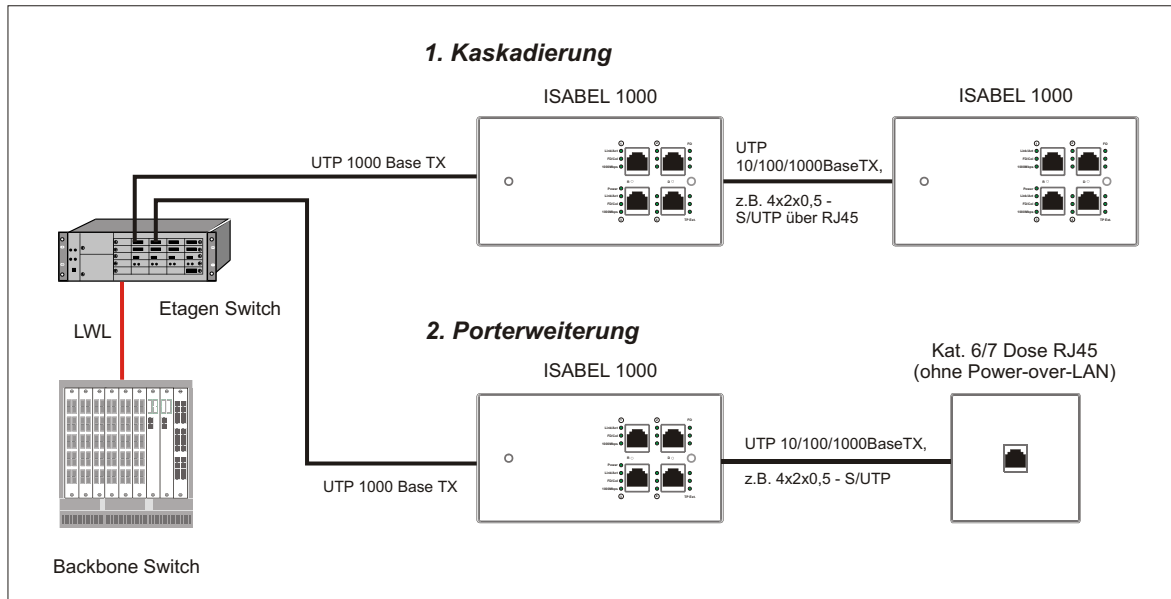
Ihr Vorteil

Die Lösung für völlig überfüllte Kabelkanäle. Nachrüstung aller klassischen Etagenetze in UTP mit Power-over-LAN bei gleichzeitiger Vervielfachung der RJ 45 Ports. Damit wird alle bisher beschaffte Hardware zu 100% übernommen.

Lange Lebensdauer durch aufwändige Metall-Bauweise der Oberfläche aus Voll-Aluminium, zur maximalen Kühlung und Abfuhr der Restwärme und Support von EnergieEfficientEthernet 802.3az.

100% Teilnehmer- Redundanz und höchste Zuverlässigkeit für die IP-Telefontechnik, sowohl bei Störungen, als auch bei Wartungsarbeiten.

Kaskadierungs- und Portenerweiterungsfunktion der ISABEL 1000-TP



Technische Daten

Switch	
Aggregat	S&F (store and forward), full-wire-speed, priorisierend, Software konfigurierbar, 4 Priority-Queues je Port, nicht blockierend, Baby Giants/Jumbo Frames bis 10 kByte Packet Size einstellbar voll-duplex (802.3x) mit Flow Control, halb-duplex mit Backpressure, Port Mirroring, VLAN, DiffServ, TFTP. Broad- und Multicast Storm Protection embedded.
Speicher	Speicher 1 Mbyte, 112kByte int. Framebuffer/8.192 MAC Adressen
Ports	4 x UTP/STP mit Auto MDI/MDIX, 1 x SFP- Slot
Extensionport	1 x SFP Slot für Fast Backup mit 802.1w (RSTP) ohne SFP Transceiver
Spannungsversorgung	externes Netzteil für schnelle Montage/Demontage
Eingangsspannung	100-240V AC/47-63Hz
Ausgangsspannung	3,3V DC oder 3,3+48V DC für PoL
Leistungsaufnahme, gesamt	max. 10 Watt bei 7 aktiven Ports, max. 30,8 Watt bei PoL
Stromanschluss	230V, 3,3V oder 3,3+48V: 4 pol. Phoenix 3,81 mm
Einbautiefe	39 mm
Umgebungsbedingungen	Betrieb: 0°-40°C, rel. Luftfeuchtigkeit 20-90%, nicht kondensierend

Elektrische Schnittstelle/primär	
Anschluss	RJ 45 Buchse SFP-Transceiver
Standards	Gigabit Ethernet 1000 Base TX, nach IEEE 802.3ab, 802.3af, 802.3u/z, 802.3x, 802.1x, 802.1q, 802.1p, 802.1w(RSTP), 802.3az

Elektrische Schnittstelle/sekundär	
Anschluss	SFP Slot (ohne SFP- Transceiver)
Standards	Ethernet / Fast Ethernet / Gigabit Ethernet 10/100/1000 Base TX, nach IEEE 802.3af / 802.3u/z / 802.1x / 802.3x / 802.1q / 802.1p / 802.1w (RSTP) / 802.3ab, 802.3az (EnergyEfficientEthernet - TaskForce)

Das ISABEL 1000 hat eine Prüfung in Anlehnung an die Richtlinie der DIN VDE 0710. Die Einhaltung dieser Richtlinie zur Zertifizierung und Akkreditierung der - (Doppel- M) Prüfung ist strenger und weitreichender als Zulassungen nach und . ISABEL 1000 ist für den Einbau in entsprechende Umgebungen geeignet.

¹Das ISABEL-Modul ist **komplett** [100%] aus bleifreiem Material gefertigt, entsprechend der gesetzlichen Verordnungen und der EU-Richtlinie ROHS für alle elektronischen Bauteile, welche bindend am 1.6.2006 europaweit in Kraft

Technische Änderungen vorbehalten
ISABEL 1000 TP Prospekt.cdr
Stand 06. Mai 2008